

## Datenblatt

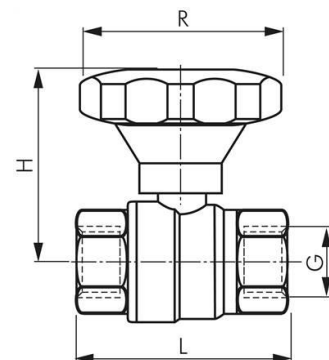


**Ernst Hausammann & Co. AG**

CH-8010 Zürich  
Rautistrasse 19, Postfach  
Tel 0800 815 844  
Fax +41 44 491 22 11  
info@hausammann.com  
www.hausammann.com

### H302.2394

## Sanftschluss Messing-Kugelhahn, Rp 1", PN 40, DVGW



### Artikelbeschreibung

#### Werkstoffe:

Gehäuse: Messing vernickelt, Kugel: Messing hartverchromt, Dichtung: PTFE, Griff: GFK- Drehgriff (360° drehbar)

#### Temperaturbereich:

-15°C bis +120°C, Gas: -20°C bis max. +60°C

#### Medien:

Trinkwasser (DVGW zertifiziert bis PN 10), Wasser, Luft, neutrale Gase, Öle, Lösungsmittel, nicht aggressive Flüssigkeiten, Gase nach DVGW-Arbeitsblatt (z.B. Erdgas, Stadtgas, Flüssiggas bis PN 5)

#### Vorteile:

Um den Kugelhahn zu öffnen bzw. zu schließen, ist eine Drehung des Griffes um 360° notwendig. Daher ist ein besonders langsames Öffnen und Schließen möglich: Druckstöße werden vermieden. Die Skala erlaubt eine reproduzierbare Durchflussregelung.

Eigenschaften	
G	Rp 1"
DN (mm)	25
L (mm)	84
PN* (bar)	0 - 40
H (mm)	80
R (mm)	83

**\*bei Gas bis PN 5 bar/MOP 5, bei Trinkwasser bis PN 10 bar/MOP 10**

Weitere Informationen	
Gewicht	550 g / Stk.
RoHS konform	Ja
Zollwarennummer	84818081

# HAUSAMMANN

KONTAKT UND KOMPETENZ

## Ernst Hausammann & Co. AG

Rautistrasse 19  
Postfach  
CH-8010 Zürich

Hauptsitz, Systembau, Logistik, R+D

## Ernst Hausammann & Cie. S.A.

route de l'Industrie 51  
1564 Domdidier/FR

Systembau, Produktion, Service, R+D

Standort für Montage und Logistik  
Deutschland, bedient Deutschland  
und die EU:

## BD-Solutions GmbH

Zollstrasse 7  
DE-78239 Rielasingen/Worblingen  
Tel +41 (0) 44 439 50 30  
[www.bds.gmbh](http://www.bds.gmbh)



## Tochtergesellschaften

- **BD Components Ltd, Hong Kong**  
Logistik, Systembau, Projekte, Service
- **EH-Solutions, Bosnia-Herzegowina**  
Logistik, Systembau, Projekte, Service



**HAUSAMMANN**  
**KOMPONENTEN**  
**PRODUKTION**  
**SYSTEME**

Ernst Hausammann & Co. AG  
Rautistrasse 19, Postfach  
CH - 8010 Zürich

Tel Gratis: 0800 815 844 (CH)  
Tel Int.: +41 44 406 80 11  
Fax: +41 44 491 22 11  
[info@hausammann.com](mailto:info@hausammann.com)  
[www.hausammann.com](http://www.hausammann.com)